

# ДОПОЛНИТЕЛЬНОЕ ОБОРУДОВАНИЕ ПРИМЕРЫ УСТАНОВОК

## ДОПОЛНИТЕЛЬНОЕ ОБОРУДОВАНИЕ

### Для GT 220/2200

Принадлежности котлов	Ед. пост.	Артикул
Наддувная жидкотопливная или газовая горелка	см. главу 11	
Инструмент для монтажа JD S	JDS	<b>88017706</b>
Новый инструмент для монтажа JD-TE Plus		<b>100018991</b>

Производство ГВС	Ед. пост.	Артикул
<b>GT 220</b>		
Ёмкостный водонагреватель 160 или 250 л, устанавливаемый под котлом. Модели GT 2200	см. стр. 103	
Ёмкостный водонагреватель ВРВ/ВЛС	см. главу 14	
Датчик ГВС	AD 212	<b>100000030</b>
Комплект соединительных трубопроводов котёл/водонагреватель	GT 224/225 и водонагреватель ВРВ/ВЛС 150-200-300 л	EA 117 <b>100007835</b>
	GT 226-228 и водонагреватель ВРВ/ВЛС 150-200-300 л	EA 118 <b>100007836</b>
<b>GT 2200</b>		
Датчик ГВС	в комплекте поставки	
Электрический нагревательный элемент 2400 Вт (для L 160/250) <sup>(1)</sup>	VH 76	<b>89557003</b>
Защитный магниевый анод	EA 103	<b>100000492</b>

<sup>(1)</sup> Защита бака водонагревателя от коррозии обеспечивается магниевым анодом, который установлен на фланце вместе с нагревательным элементом из данной ед. поставки

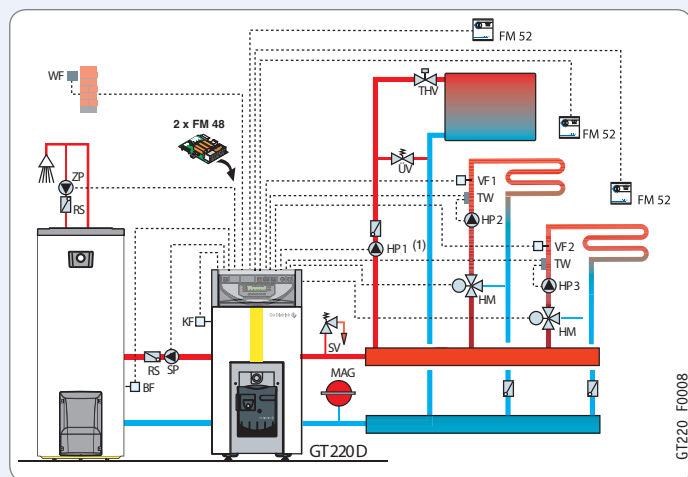
Для панели управления (см. главу 13)	Ед. пост.	Артикул	
<b>Для панели управления В и В2 (базовая)</b>			
Термостат комнатной температуры	непрограммируемый	AD 140	<b>88017859</b>
	программируемый (проводной)	AD 137	<b>88017855</b>
	программируемый (беспроводной)	AD 200	<b>88017018</b>
<b>Для панели управления D (Diematic 3)</b>			
Датчик температуры дымовых газов	FM 47	<b>85757742</b>	
Плата + датчик для 1 смесительного контура	FM 48	<b>85757743</b>	
Диалоговый модуль CDI 2/CDI 4	AD 285	<b>100018924</b>	
Беспроводной модуль объединенный CDR 2/CDR 4 (без радиопередатчика)	AD 284	<b>100018923</b>	
Радиопередатчик для панели управления котла	AD 252	<b>100013307</b>	
Беспроводной датчик наружной температуры	AD 251	<b>100013306</b>	
Упрощенное ДУ с датчиком комнатной температуры	AD 244	<b>100012044</b>	
Датчик комнатной температуры	FM 52	<b>85757747</b>	
Соединительный кабель BUS RX 12 (12 м)	AD 134	<b>88017851</b>	
Плата 2-ступенчатой/модулирующей горелки/трехходового клапана	AD 217	<b>100004294</b>	

## ПРИМЕРЫ УСТАНОВОК

### GT 220 Diematic 3

- с одноступенчатой жидкотопливной горелкой M 100/3 S
- с емкостным водонагревателем ВРВ... (см. главу 14)
- с 1 прямым контуром
- с 2 смесительными контурами

Оборудование	Ед. пост.	Артикул
Котёл GT 224 D (50 кВт) с панелью управления Diematic 3		<b>100004313</b>
Жидкотопливная горелка M 100/3 S	M 100/3 S	<b>100005100</b>
Плата + датчик для 1 смесительного контура	2 x FM 48	<b>85757743</b>
Упрощенное ДУ с датчиком комнатной температуры	3 x FM 52	<b>85757747</b>
Датчик ГВС	AD 212	<b>100000030</b>
Водонагреватель ВРВ 300	EC 611	<b>100018095</b>
Комплект соединительных трубопроводов котёл/водонагреватель (GT 224/225 и водонагреватель ВРВ 150-200-300 л)	EA 117	<b>100007835</b>
Анод с наводимым током TAS-2	EC 431	<b>100010652</b>

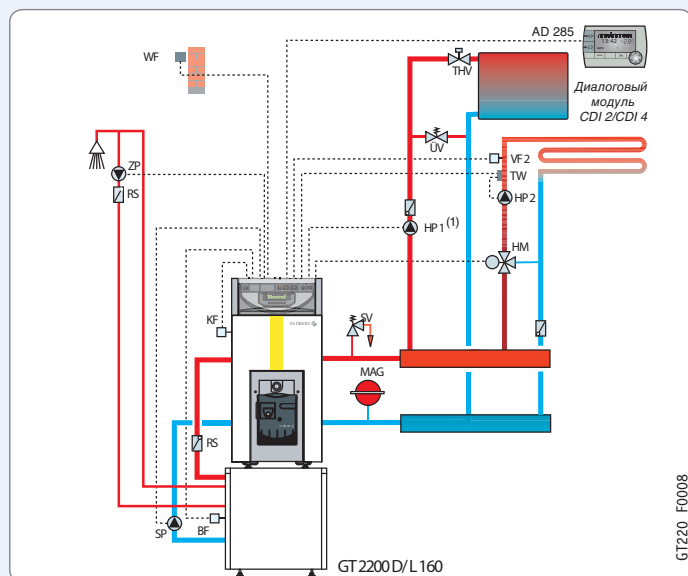


### GT 2200 D/L...

- с расположенным снизу емкостным водонагревателем
- с одноступенчатой жидкотопливной горелкой M 100/3 S
- с 1 прямым контуром
- с 1 смесительным контуром

Оборудование	Ед. пост.	Артикул
Котёл GT 2204 D/L 160 (50 кВт) с водонагревателем L объемом 160 л		<b>100004347</b>
Жидкотопливная горелка	M 100/3 S	<b>100005100</b>
Плата + датчик для 1 смесительного контура	FM 48	<b>85757743</b>
Диалоговый модуль CDI 2/CDI 4	AD 285	<b>100018924</b>

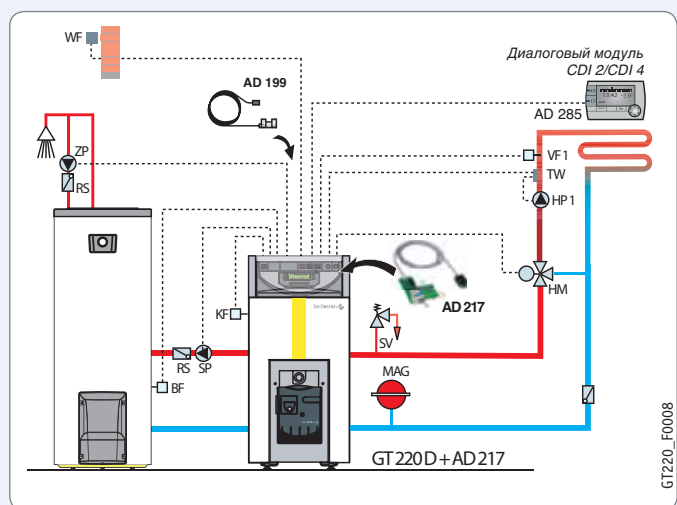
<sup>1</sup> Альтернатива: насос с регулятором числа оборотов без дифференциального клапана



## GT 220 D + AD 217

- с двухступенчатой жидкотопливной горелкой M 200 S
- с емкостным водонагревателем ВРВ... (см. главу 14)
- с 1 смесительным контуром

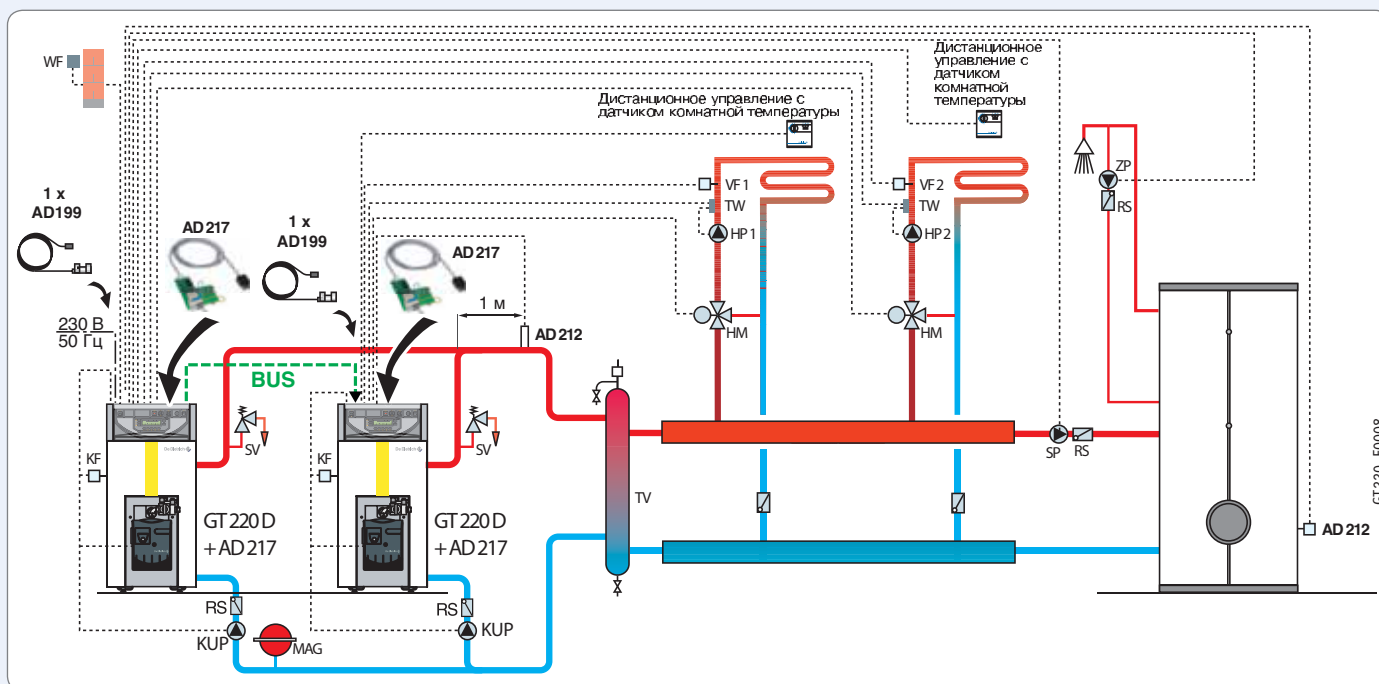
Оборудование	Ед. пост.	Артикул
Котёл GT 227 D + AD 217 (92 кВт) с панелью управления Diematic 3 и платой AD 217 для двухступенчатой горелки		<b>100004392</b>
Жидкотопливная горелка M 202/2 S	M 202/2 S	<b>88027314</b>
Датчик температуры смесительного контура	AD 199	<b>88017017</b>
Диалоговый модуль CDI 2/CDI 4	AD 285	<b>100018924</b>
Датчик ГВС	AD 212	<b>100000030</b>
Водонагреватель ВРВ 500	EC 613	<b>100018097</b>
Комплект соединительных трубопроводов котёл/водонагреватель (GT 226-228 и водонагреватель ВРВ)	EA 118	<b>100007836</b>



## Каскадная установка: GT 220 D + GT 220 D + AD 217

- с модулирующей горелкой G 200 N
- с емкостным водонагревателем В... (см. главу 14)
- с 2 смесительными контурами
- с гидравлическим разделителем и котловыми насосами

Оборудование	Ед. пост.	Артикул
Котёл GT 226 D + AD 217 (78 кВт) с панелью управления Diematic 3 и платой AD 217 для двухступенчатой горелки		<b>2 x 100004391</b>
Газовая горелка G 203/2 N	G 203/2 N	<b>2 x 88027325</b>
Датчик каскада	AD 212	<b>100000030</b>
Соединительный кабель BUS RX 12 (12 м)	AD 134	<b>88017851</b>
Датчик температуры смесительного контура	2 x AD 199	<b>2 x 88017017</b>
Упрощенное ДУ с датчиком комнатной температуры	2 x FM 52	<b>2 x 85757747</b>
Датчик ГВС	AD 212	<b>100000030</b>
Бак В 800	AJ 79	<b>7650481</b>
Обшивка В 800	AJ 95	<b>7650497</b>



BF = Датчик температуры горячей воды  
 HM = Смесительный вентиль контура отопления  
 HP = Циркуляционный насос контура отопления  
 KF = Датчик температуры теплоносителя в котле  
 KUP = Циркуляционный насос котла  
 MAG = Мембранный расширительный бак  
 RS = Обратный клапан  
 SP = Подпиточный насос горячей воды

SV = Предохранительный клапан  
 SW = Реле потока  
 THV = Термостатический вентиль батареи  
 TV = Термогидравлический распределитель  
 TW = Датчик температуры горячей воды после смесительного вентилля

ÜV = Дифференциальный перепускной клапан  
 VF = Ограничительный датчик температуры горячей воды  
 WF = Датчик наружной температуры  
 ZP = Циркуляционный насос ГВС